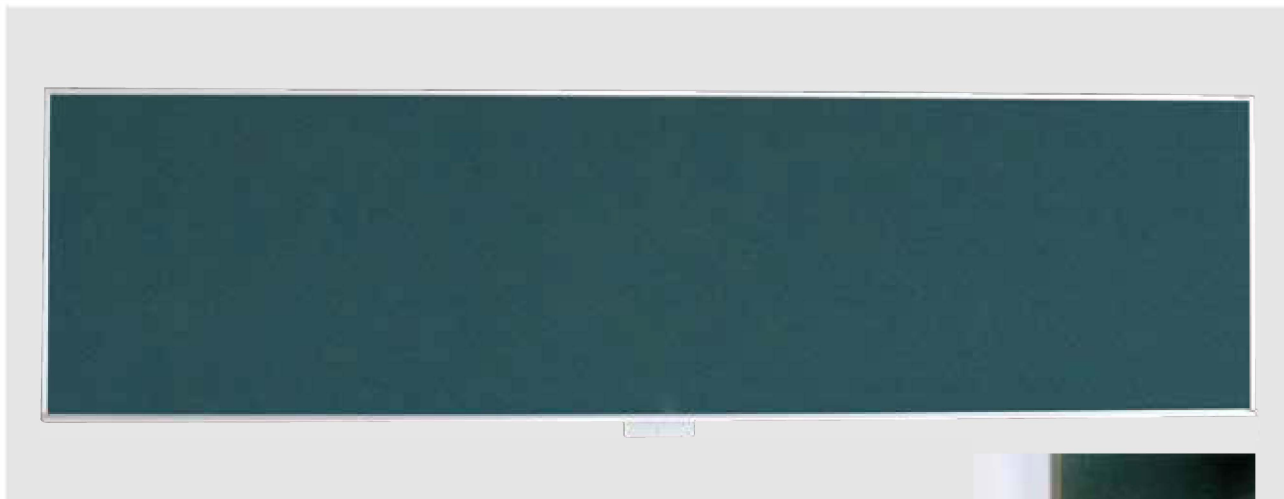


平面黒板 & ホワイトボード FSG102 / FHG102 / FHW102



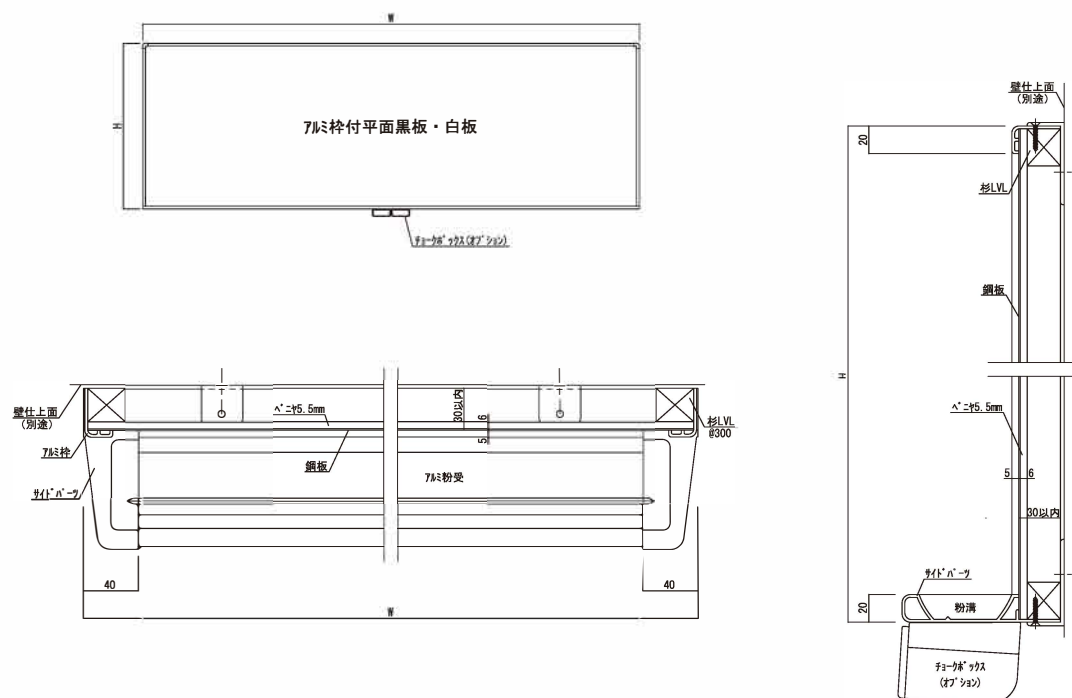
背面用アルミ粉受け
粉受けとロッカーの間にすきまができません。

黒板のスタンダード。

- 壁面からの出っ張りが少ないため、奥行きのない教室などにもお勧めです。
- 教室正面のほか、背面、廊下などでも多く利用されています。
- パソコン教室には、チョークの粉の飛散がないホワイトボードをお勧めします。

推奨場所 | 普通教室 パソコン教室 視聴覚室

■ 平面黒板(アルミ枠)詳細図



品番	表面素材	規格サイズ(W×H) (単位/mm)	
FSG102	スチールグリーン	1800×900	1800×1200
FHG102	ホーローグリーン (グレー)	2700×900	2700×1200
FHW102	ホーローホワイト	3600×900	3600×1200
		4500×900	4500×1200
			5400×1200

※マグネットの使用が可能です。 ※規格寸法以外でも製造可能です。ご相談ください。
 ※既存黒板のリボード(貼り増し)も承ります。 ※黒板の大きさにより仕様が多岐にわたります。
 ※暗線入りも承ります。